

# ÜBERFLURWAAGE 871

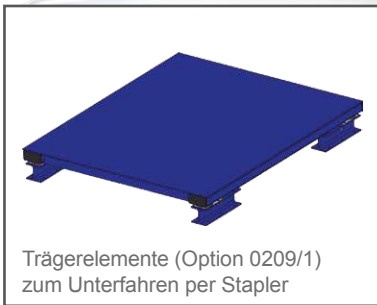
einschl. Auswertegerät 82<sup>alpha</sup> oder 82c<sup>2</sup>, eichfähig

**RHEWA**

Waagen

## HIGHLIGHTS

- robuste Industrierausführung für universellen Einsatz
- extrem flache Stahlkonstruktion
- vielseitiges Zubehör
- Auswertegerät im Edelstahlgehäuse IP 67 als Tisch-, Wand- oder Stativvariante



**82<sup>alpha</sup>**



**82c<sup>2</sup>**



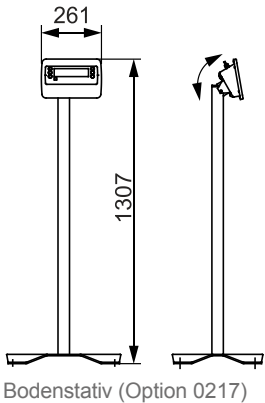
Wählen Sie Ihr Auswertegerät!

82alpha: reine Gewichtsanzeige,  
Tarasausgleich

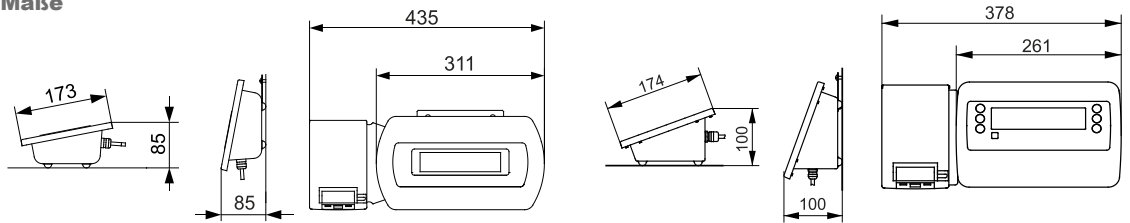
82c<sup>2</sup>: Gewichtsanzeige, Stück-  
zählen, Summieren, Tara-  
handeingabe



	82 <sup>alpha</sup>	82c <sup>2</sup>
Gehäuse	Edelstahl, Schutzart IP 67, strahlwassergeschützt	Edelstahl, Schutzart IP 67, strahlwassergeschützt
Tastatur	Folientastatur mit vier Tasten mit Druckpunkt	Folientastatur mit Nummernblock und 3 frei programmierbaren Funktionstasten, insgesamt 27 Tasten mit Druckpunkt
Anzeige	7-Segment-LED-Anzeige, rot, 6-stellig, Ziffernhöhe 25 mm	14-Segment-LCD-Anzeige, hinterleuchtet, 7-stellig, Ziffernhöhe 27 mm
Schnittstellen / ADU	1 x RS 232 on board / 1 x Messwerteingang	2 x RS 232 on board / 1 x Messwerteingang
Stromversorgung	Integriertes Schalt-Netzteil 110-230 VAC	Integriertes Schalt-Netzteil 110-230 VAC
Funktionen	Wiegen, Nullstellen, Tara-Ausgleich, Datenübertragung	Wiegen, Summieren (10 Summenspeicher), Zählen (Handeingabe von Stückgewicht oder Referenzstückzahl), Nullstellen, Tara-Ausgleich, Tara-Handeingabe, Datenübertragung, 10 frei gestaltbare Wägeabläufe und Druckbilder



### Maße



Wägeplattform mm A x B x C x D	Wäge- fähigkeit kg	Wäge- bereich <sup>1</sup> kg	Trag- fähigkeit <sup>2</sup> kg	Ziffernschritt g	Bestell-Nr.
1250 x 1000 x 82 x 2850	0 - 600	2 - 600	1800	bis 300: 100 g ab 300: 200 g	871A/ 600/125 871C <sup>2</sup> /1500/125
	0 - 1500	4 - 1500	3500	bis 600: 200 g ab 600: 500 g	871A/1500/125* 871C <sup>2</sup> /1500/125
1500 x 1250 x 85 x 3100	0 - 600	2 - 600	1800	bis 300: 100 g ab 300: 200 g	871A/1500/150* 871C <sup>2</sup> /1500/150
	0 - 1500	4 - 1500	3500	bis 600: 200 g ab 600: 500 g	871A/1500/150* 871C <sup>2</sup> /1500/150
	0 - 3000	10 - 3000	3500	bis 1500: 500 g ab 1500: 1000 g	871A/3000/150 871C <sup>2</sup> /3000/150

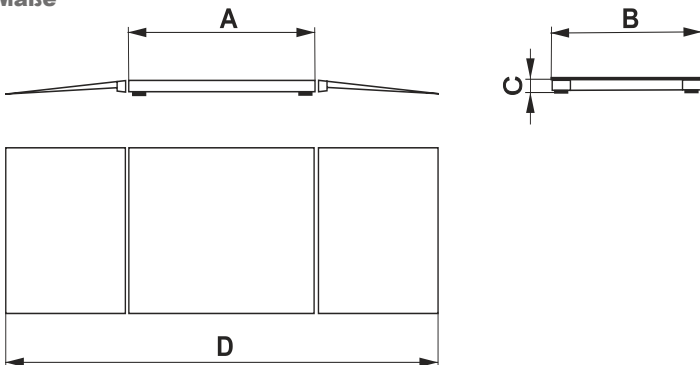


Schubfach mit Klemmenkasten (leicht zugänglich)

1) unter dem Minimalbereich nur für nicht empfindliche Wägungen.  
2) bei gleichmäßig verteilter Last.

\* 871A/1500 ohne Zweibereichsfunktion

### Maße



Optionen*	Bestell-Nr.
Trägerelemente (4 Stück) zur Erhöhung um 96 mm	0209/1
Bodenstativ, pulverbeschichtet, ca. 1300 mm hoch	0217
Rampe, pulverbeschichtet, Länge 800 mm	0220
Halter für Rollendrucker 0274	0236
Rollendrucker SD58-TD für Thermopapier	0274
Schnittstellenkabel 2,4 m	0404
Optionskarte Ethernet, 10/100 Mbit	0413
Bodenbefestigungssatz	0573/1
Anfahrtschutzbalken in Verbindung mit 0209/1	0725

\* weitere Optionen auf Anfrage

Technische Daten	
Arbeitstemperatur	- 10 bis + 40 °C
Lagertemperatur	- 20 bis + 65 °C
Einschwingzeit	ca. 0,5 s - 3 s
Wägefehler	Gem. Eichordnung und OIML für Handelswaagen Kl. III
Seitenlast	max. 30 % der Wägefähigkeit
Messkabel	5 m, Festanschluss
Eigengewicht	105 kg (1250 x 1000) 180 kg (1500 x 1250)
Wägezelle	Direkte Kräfteinleitung in 4 DMS-Zellen aus Edelstahl, IP 67.
Oberflächenschutz	Wägebrücke pulverbeschichtet, verschweißtes Brückenblech